

U1664 LON-Zusatzkomponente Busabschluss

3-349-240-01
1/8.14



Anwendung

Ein Netzwerksegment in FTT-10A Technologie benötigt für die korrekte Datenübertragung einen entsprechenden Busabschluss.

Freie Topologie

Es wird ein Busabschluss $R_T = 52,3 \Omega$ je Segment benötigt, der an beliebiger Stelle zu installieren ist.

Bus-Topologie

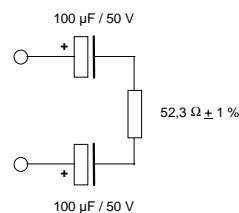
Es werden zwei Busabschlüsse $R_T = 105 \Omega$ je Segment benötigt, die am Anfang und am Ende des Busses zu installieren sind.

Technische Kennwerte

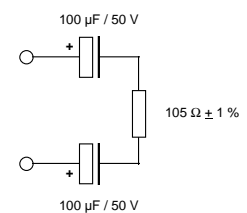
Ausstattung

Der U1664 enthält je einen Busabschluss für Freie Topologie und für Bus-Topologie.

Freie Topologie



Bus-Topologie



Elektrische Sicherheit

Schutzart Gehäuse IP 20 nach DIN VDE 0470 Teil 1 / EN 60529

U1664 LON-Zusatzkomponente

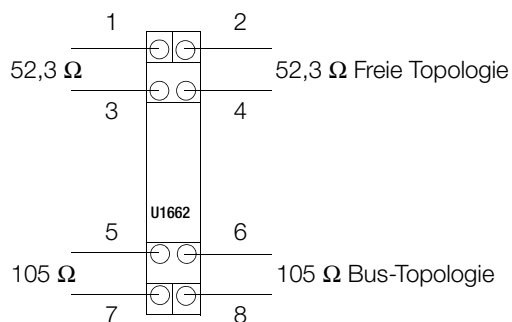
Busabschluss

Umweltbedingungen

Betriebstemperatur	0 °C ... +50 °C
Lagertemperatur	-25 °C ... +50 °C
relative Luftfeuchte	20 % ... 90 %, Betauung ist auszuschließen

Anschlussbelegung

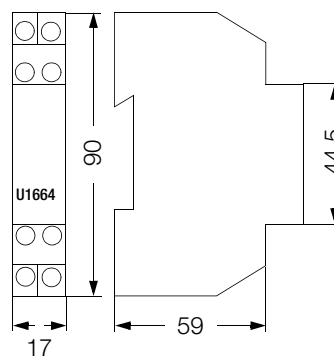
Die Klemmen 1-2, 3-4, 5-6 und 7-8 sind verbunden.



Mechanischer Aufbau

Bauform	Systemschiene DIN EN 50022
Abmessungen	(H x B x T) 90 x 17 x 59 mm
Anschluss	8 x 1-polige Schraubklemmen

Maßzeichnung



Maßangaben in Millimeter

Bestellangaben

Beschreibung	Artikelnummer
Busabschluss	U1664