

# Datenblatt ePole

Artikel-Nr. i00021632

Mit der ePole positionieren Sie eine eBOX Wallbox auf elegante Art an einem beliebigen Ort.

Die ePole eignet sich für die Installation von einer eBOX smart, professional oder touch inklusive eCLICK - jeweils mit oder ohne angeschlagenem Ladekabel, inklusive integriertem Kabelhalter.



# Technische Daten

## Allgemeine Informationen

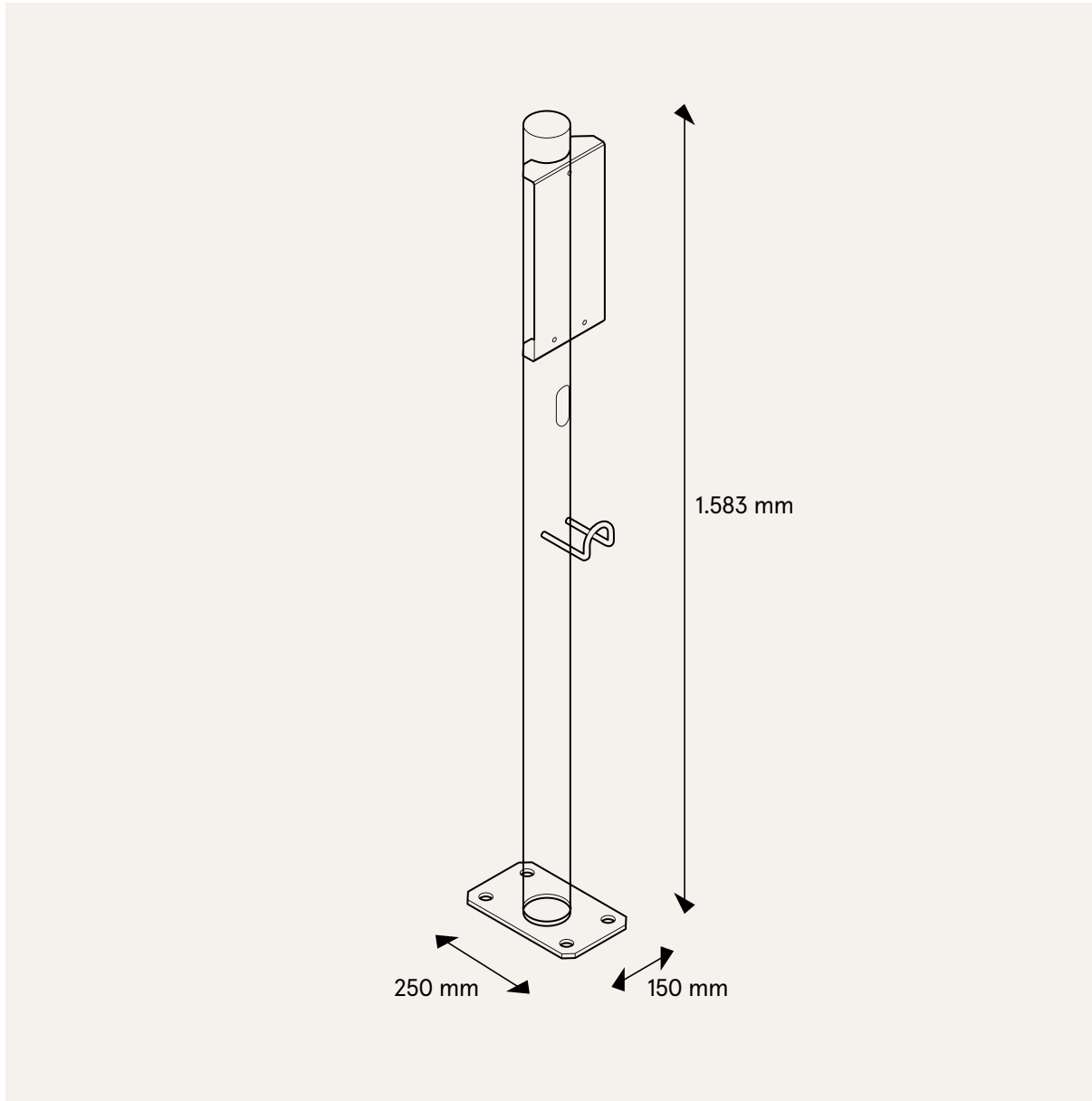
Produktname	ePole
Kompatible Ladestationen	eBOX Produktfamilie
Ausführung	Für eine eBOX
Lieferumfang	Pole inklusive Befestigungsmaterial

## Mechanische Daten

Montageart	Freistehend auf Betonfundament
Zuleitung	Zuleitung nur von unten möglich, Leitungsquerschnitt max 5 x 10 mm <sup>2</sup>
Schutzart	Keine elektrischen Komponenten / IP 55 mit eBOX
Sicherung	Optionale Diebstahlsicherung durch Verriegelung mit Vorhängeschloss
Abmessungen (H x B x T)	Bodenmontage: 1.583 x 150 x 250 mm
Gewicht	Ca. 14,1 kg

# Technische Daten

## Technische Zeichnung





The power to move



Compleo Charging Solutions GmbH & Co. KG

Ezzestraße 8  
44379 Dortmund  
Deutschland

[info@compleo-cs.com](mailto:info@compleo-cs.com)  
[compleo-charging.com](https://compleo-charging.com)

©2024 Compleo. Alle Rechte vorbehalten.

Dieses Dokument darf ohne schriftliche Genehmigung weder ganz noch auszugsweise kopiert oder in jeglicher Art und Form reproduziert werden. Alle Abbildungen in diesem Dokument dienen nur als Beispiel und können von dem ausgelieferten Produkt abweichen. Alle Angaben in diesem Dokument können ohne vorherige Ankündigung geändert werden und stellen keine Verpflichtung auf Seiten des Herstellers dar.

Technische Änderungen und Irrtümer vorbehalten.